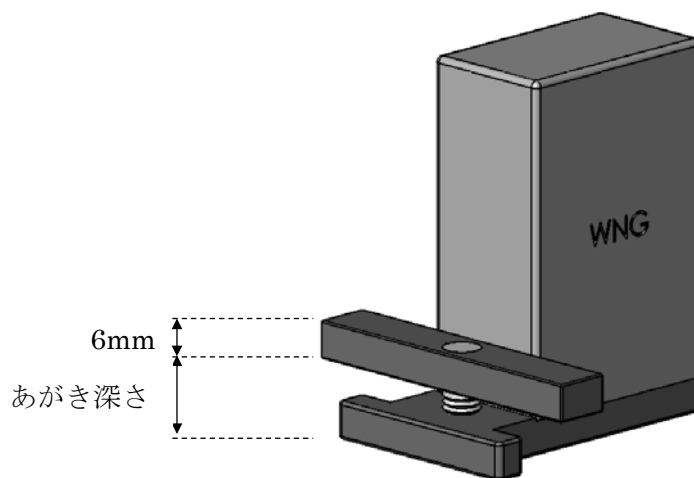


## ⑧ ツール T101w あがき定規

400gのおもりの重さで鍵盤を押さえて、ノギスで高さを設定するので、誰でも狙いの深さに調整ができます。

1. ノギスを用いて、あがき定規下面から調整ネジ上部までの高さを測定する。
2. 調整ネジをマイナスドライバーで回し、設定したいあがきの深さ+6mmの高さに調節する。



3. 白鍵上面にあがき定規を置き、自然落下させ、軽量アルミフロートと調整ネジ上部の段差を指でなぞり確認する。

